

LM156P

Moniteur tactile 15.6" • Dalle PCAP • Encastrable et VESA

Moniteur 15.6" • Résolution 1024 x 768

Dalle tactile P-CAP multipoints (résistif en option)

Châssis en aluminium • IP66 face avant

VESA 75 & 100 • Encastrable

VGA • DVI

Alimentation 12V DC / 220 AC



Système

Taille	15.6"
Résolution	1366 x 768 (Full HD en option)
Luminosité	500 cd
Contraste	600:1
Angle de vue	160 / 160
Controlleur	EETI / USB
Entrées / Sorties	1 VGA 1 DVI 1 USB (controle tactile)
Alimentation	AC 100~240V, 50Hz/60 Hz, DC 12V (24V en option)

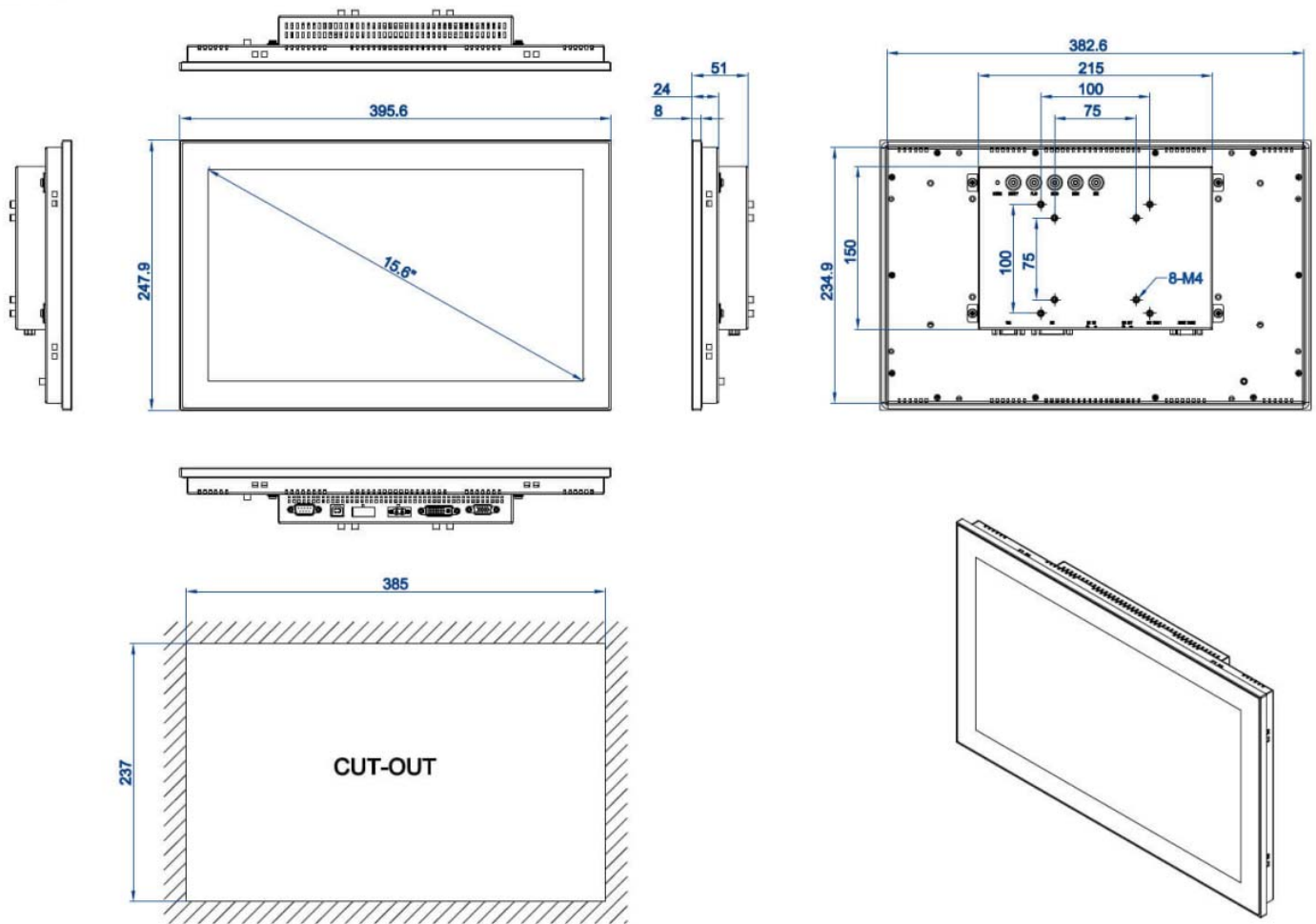


Environnement	
Temp. fonction.	-20°C ~ 70°C
Temp. Stockage	-30°C ~ 80°C
Humidité	10%~90%
Durcissement	IP66 face avant Châssis métal

Dimensions / Construction	
Matériau	Aluminium / Acier
Dimensions	395 x 247 x 51 mm Découpe: 385 x 237 mm
Poids	Environ 3 kg
Fixation	Encastrement (joint + vis) VESA 75 / 100

Dimensions

Unit:mm



Options / Accessoires



Dalle résistive