

LM17P

Moniteur tactile 17" • Dalle PCAP • Encastrable et VESA

Moniteur 17" • Résolution 1280 x 1024

Dalle tactile P-CAP multipoints (résistif en option)

Châssis en aluminium • IP66 face avant

VESA 75 & 100 • Encastrable

VGA • DVI

Alimentation 12V DC / 220 AC



Système

Taille	17"
Résolution	1280 x 1024
Luminosité	250 cd
Contraste	1000:1
Angle de vue	170 / 160
Controlleur	EETI / USB
Entrées / Sorties	1 VGA 1 DVI 1 USB (controle tactile)
Alimentation	AC 100~240V, 50Hz/60 Hz, DC 12V (24V en option)



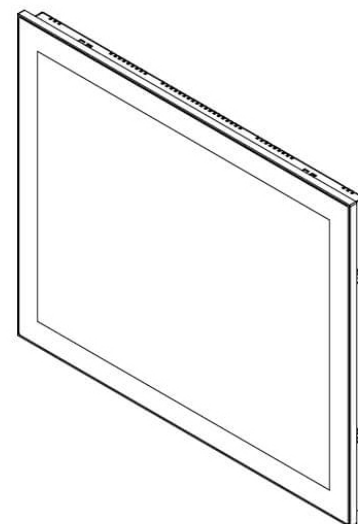
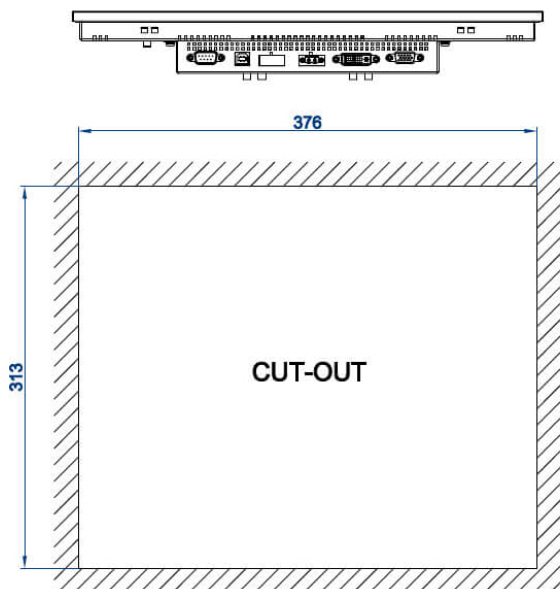
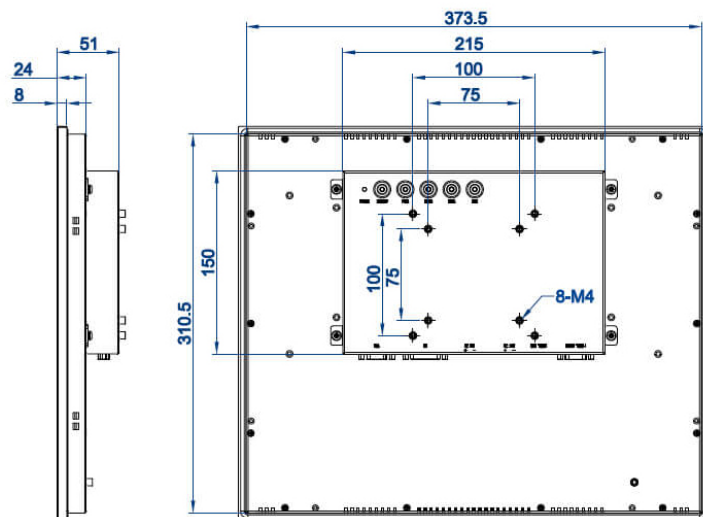
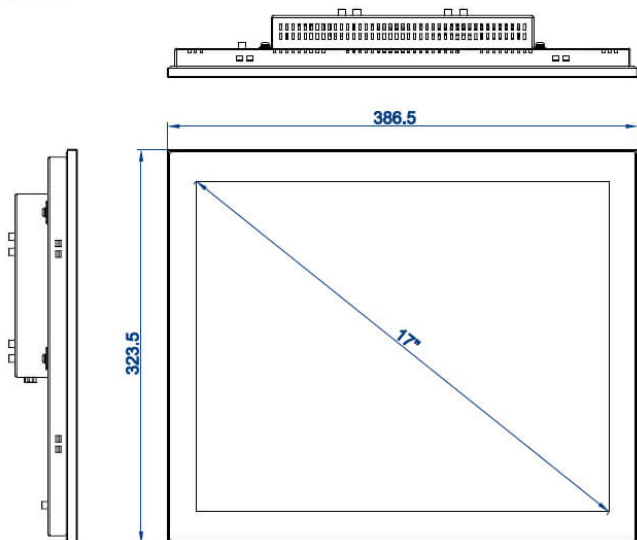
Environnement

Temp. fonction.	-20°C ~ 70°C
Temp. Stockage	-30°C ~ 80°C
Humidité	10%~90%
Durcissement	IP66 face avant Châssis métal

Dimensions / Construction

Matériau	Aluminium / Acier
Dimensions	386 x 322 x 51 mm Découpe: 373 x 313 mm
Poids	Environ 3 kg
Fixation	Encastrement (joint + vis) VESA 75 / 100

Unit:mm



Options / Accessoires



Dalle résistive