

## TCI19 v2

PanelPC 19" • INTEL Whiskey Lake • Core I3/I5 • Inox • IP69K

Processeur INTEL Whiskey L Lake

Core I3-8145UE • Core I5-8265UE

PanelPC 19" • Résolution 1280 x 1024

Dalle tactile Résistive ( P-CAP multipoints en option)

Châssis en inox • IP69 toutes faces

2 RS232 • 4 USB 3.1

2 ports Ethernet ( 1 INTEL I211-AT / 1 I219-LM )

Alimentation 110/ 220 AC ( Alimentation intégrée)



### Système

<b>Chipset</b>	INTEL Whiskey Lake
<b>Processeur</b>	Core I3-8145UE • Core I5-8265UE
<b>Proc. Vidéo</b>	INTEL UHD620
<b>Dalle LCD</b>	19" • Résolution 1280 x 1024 • 250 nits
<b>Dalle Tactile</b>	Dalle Résistive ( Dalle capacitive PCAP 10 points en option )
<b>Mémoire</b>	64GB SODIMM DDR4 max ( Dual Channel )
<b>Stockage</b>	SATA • M.2
<b>Entrées / Sorties</b>	1 HDMI • 1 DP 4 USB 3.1 2 RS232 2 RJ45 1 mic-in / Line Out
<b>Alimentation</b>	AC 100~240V, 50Hz/60 Hz

### Communication

<b>Ethernet</b>	2 RJ45 INTEL I211AT / I219-LM
<b>WIFI</b>	WiFi 802.11 a/b/g/n/ac ( Option)
<b>Bluetooth</b>	BT4.2 ( Option)
<b>3G/4G</b>	LTE FDD: B1/B3/B7/B8/B20/B28A WCDMA: B1/B2/B5/B8
<b>(Option)</b>	GSM: B2/B3/B5/B8
<b>RFID ( Option)</b>	13.56 GHz+125 KHz



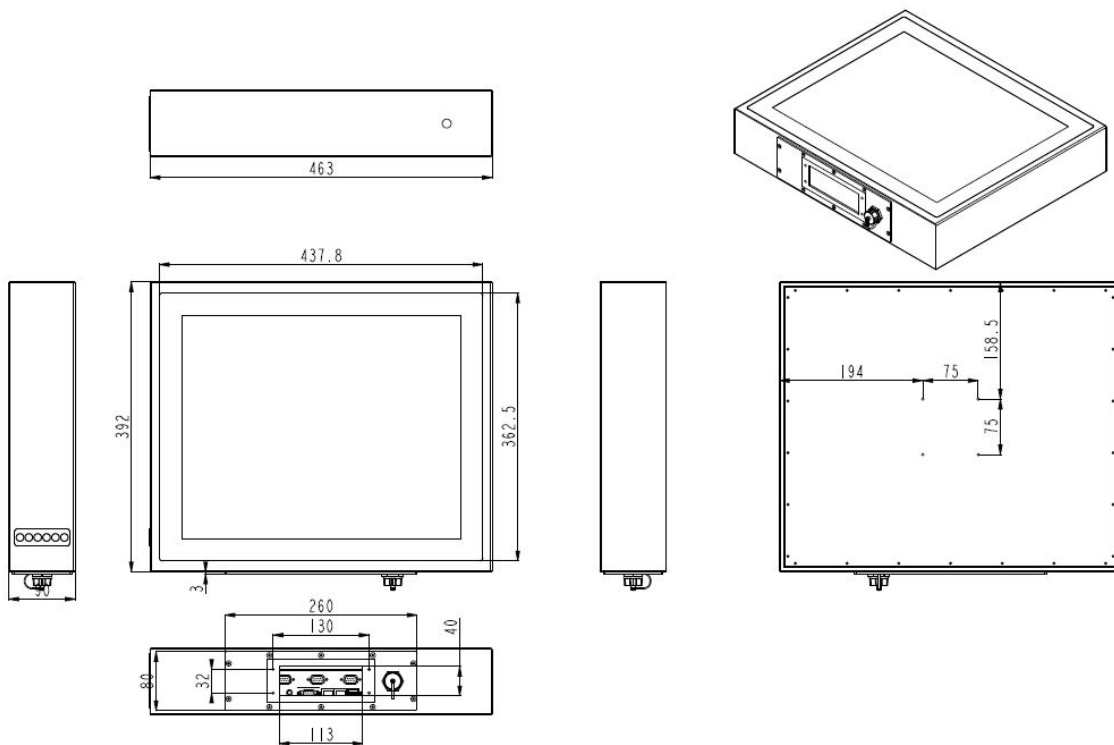
## Environnement

Temp. fonction.	-0°C ~ 50°C
Temp. Stockage	-20°C ~ 70°C
Humidité	10%~90%
Durcissement	IP69 Toutes faces Châssis Inox

## Dimensions / Construction

Matériau	Inox
Dimensions	437 x 392 x 90 mm
Poids	Environ 10 kg
Fixation	VESA 75

## Dimensions



## Options / Accessoires



Dalle résistive



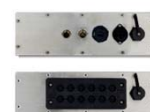
Module Wifi



Fixation VESA



Housse



Passe cable