

TB24 v2

PanelPC 24" • INTEL Elkhart Lake • Encastrable et VESA

Processeur INTEL Elkhart Lake J6412

PanelPC 24" • Résolution 1920 x 1080

Dalle tactile P-CAP multipoints

Châssis en aluminium • IP66 face avant

2 RS232 • 4 USB 3.0

3 ports Ethernet INTEL I225 (2.5 GbE)

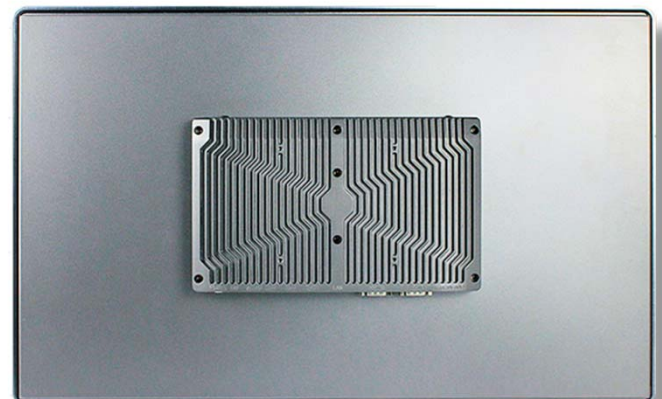
Alimentation 12V DC / 220 AC

Comptabilité Windows 11



Système	
Chipset	INTEL Elkhart Lake
Processeur	INTEL J6413
Proc. Vidéo	INTEL UHD Gen 10
Dalle LCD	24" • Résolution 1920 x 1080 • 350 nits
Dalle Tactile	Dalle capacitive PCAP 10 points
Mémoire	32GB SODIMM DDR4 max
Stockage	SATA • M.2
Entrées / Sorties	1 HDMI 4 USB 3 2 RS232 3 RJ45 1 mic-in / Line Out 1 DC Phoenix
Alimentation	AC 100~240V, 50Hz/60 Hz, DC 9V~36V /4A

Communication	
Ethernet	3 RJ45 INTEL I225-V (2.5 GbE)
WIFI	WiFi 802.11 a/b/g/n/ac (Option)
Bluetooth	BT4.2 (Option)
3G/4G (Option)	LTE FDD: B1/B3/B7/B8/B20/B28A WCDMA: B1/B2/B5/B8 GSM: B2/B3/B5/B8
RFID (Option)	13.56 GHz+125 Khz



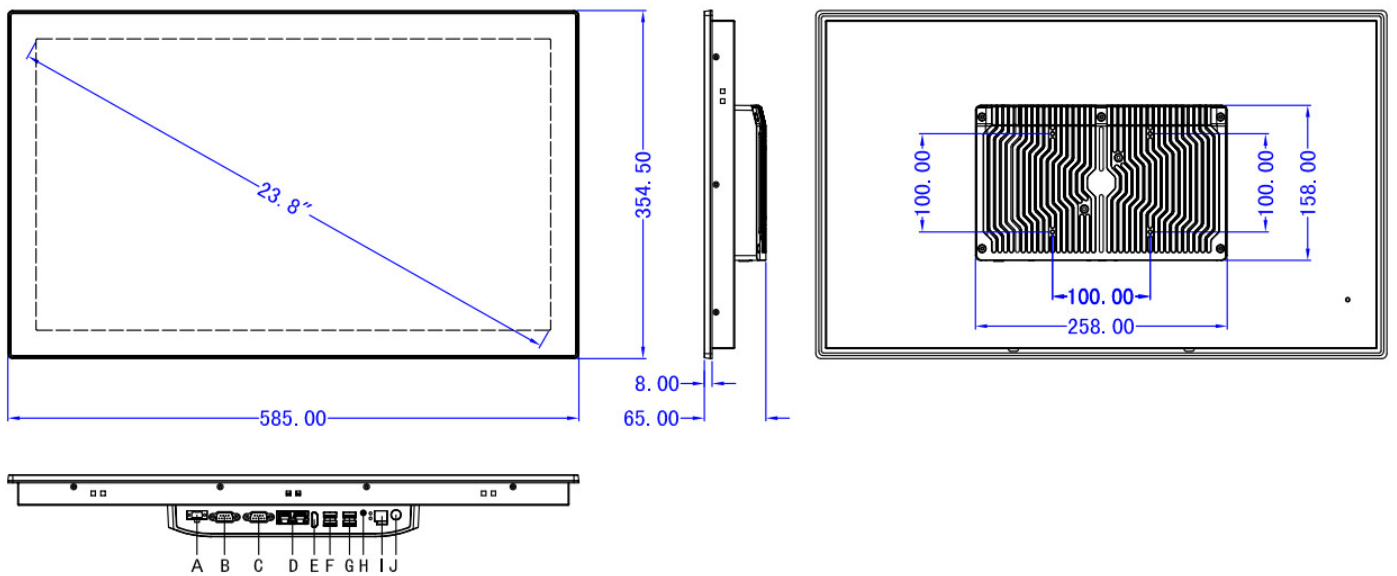
Environnement

Temp. fonction.	-20°C ~ 70°C
Temp. Stockage	-20°C ~ 70°C
Humidité	10%~90%
Durcissement	IP66 face avant Châssis métal + aluminium

Dimensions / Construction

Matériau	Aluminium / Acier
Dimensions	585 x 354 x 63 mm Découpe: 568 x 337 mm
Poids	Environ 16 kg
Fixation	Encastrement (joint + vis) VESA 100

Dimensions



Options / Accessoires



Module 4G



Module Wifi



Fixation VESA