

TCI24 v2

PanelPC 24" • INTEL Whiskey Lake • Inox • IP69K

Processeur INTEL Whiskey Lake

Core I3-8145UE • Core I5-8265UE

PanelPC 24" • Résolution 1920 x 1080

Dalle tactile PCAP multipoints

Châssis en inox • IP69 toutes faces

2 RS232 • 4 USB 3.1

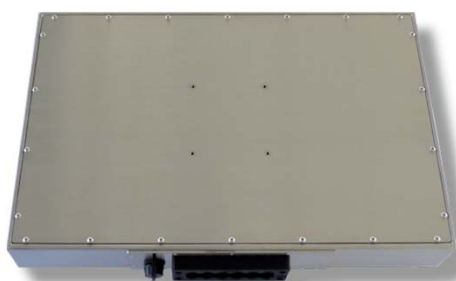
2 ports Ethernet (1 INTEL I211-AT / 1 I219-LM)

Alimentation 110/ 220 AC (Alimentation intégrée)



Système	
Chipset	INTEL Whiskey Lake
Processeur	Core I3-8145UE • Core I5-8265UE
Proc. Vidéo	INTEL UHD620
Dalle LCD	24 " • Résolution 1920 x 1080 • 250 nits
Dalle Tactile	Dalle capacitive PCAP 10 points
Mémoire	64GB SODIMM DDR4 max
Stockage	SATA • M.2
Entrées / Sorties	1 HDMI • 1 DP 4 USB 3.1 2 RS232 2 RJ45 1 mic-in / Line Out
Alimentation	AC 100~240V, 50Hz/60 Hz

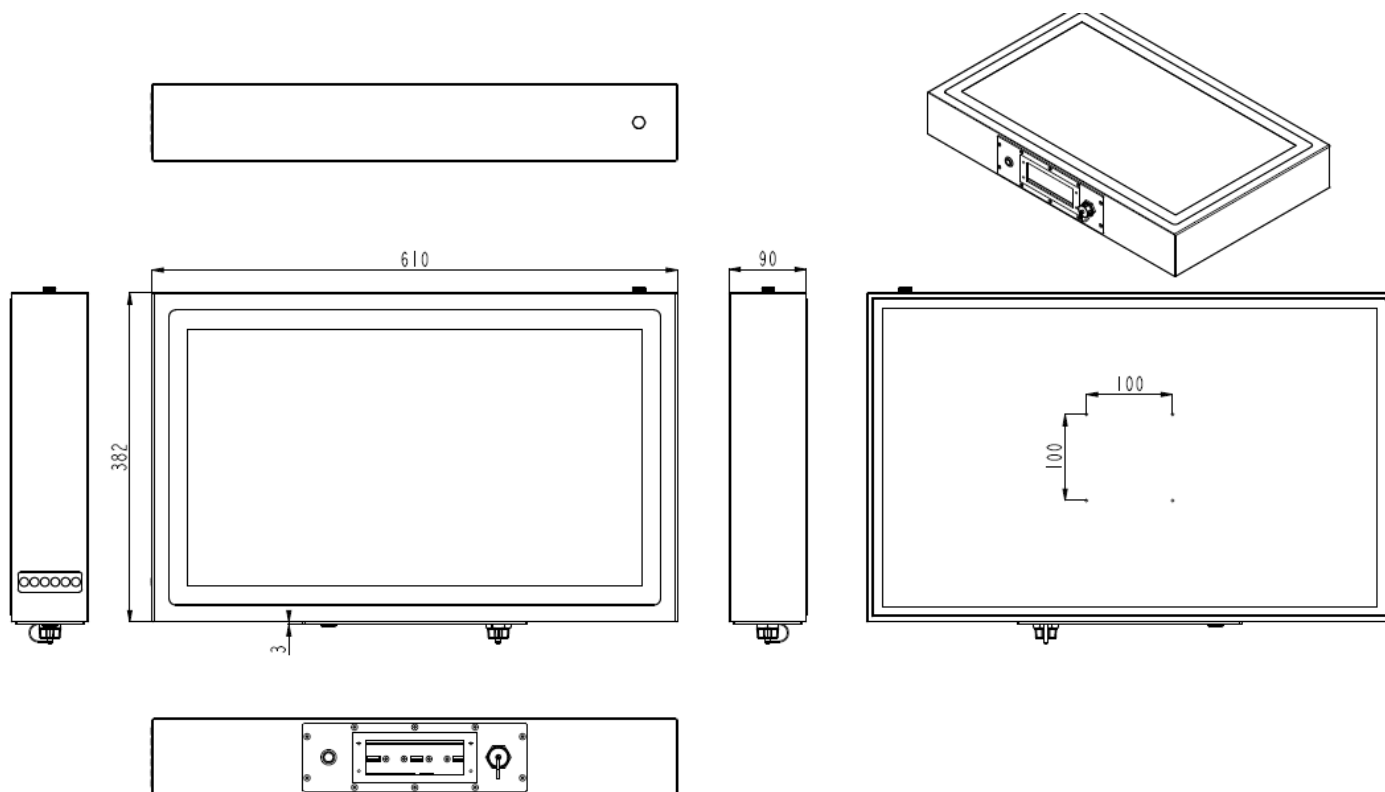
Communication	
Ethernet	2 RJ45 INTEL I211AT / I218-LM
WIFI	WiFi 802.11 a/b/g/n/ac (Option)
Bluetooth	BT4.2 (Option)
3G/4G (Option)	LTE FDD: B1/B3/B7/B8/B20/B28A WCDMA: B1/B2/B5/B8 GSM: B2/B3/B5/B8
RFID (Option)	13.56 GHz+125 Khz



Environnement	
Temp. fonction.	-0°C ~ 50°C
Temp. Stockage	-20°C ~ 70°C
Humidité	10%~90%
Durcissement	IP69 Toutes faces Châssis Inox

Dimensions / Construction	
Matériau	Inox
Dimensions	610 x 382 x 90 mm
Poids	Environ 12 kg
Fixation	VESA 100

Dimensions



Options / Accessoires



Dalle P-CAP



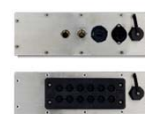
Module Wifi



Fixation VESA



Housse



Passe cable