

## TAN21 v2

PanelPC 21" • RK3588 • Android 12

Processeur ROCKCHIP RK3588 ( 8 Cœurs )

Ecran 21" • Résolution 1920 x 1280

Dalle P-CAP multipoints

Fanless • IP65 face avant

Wifi AC • Bluetooth 5

1 port RJ45 • 4 USB • 1 RS232

Alimentation 12V~24 DC / 220V AC



front  
**IP65**

### Système

<b>Chipset</b>	ROCKCHIP
<b>Processeur</b>	RK3588 8 Coeurs
<b>Proc. Vidéo</b>	Mali G610 MC4
<b>Dalle LCD</b>	21.5" • Résolution 1920x1280 • 250 nits
<b>Dalle Tactile</b>	Dalle résistive P-CAP Dalle 10 Points
<b>Mémoire</b>	4GB
<b>Stockage</b>	Emmc 64GB
<b>Entrées / Sorties</b>	1 HDMI 4 USB 3 1 RS232 1 RJ45 1 sortie son
<b>Alimentation</b>	AC 100~240V • DC 12~24V

### Communication

<b>Ethernet</b>	1 RJ45
<b>WiFi</b>	WiFi AC
<b>Bluetooth</b>	BT 5
<b>RFID ( Option )</b>	125 Khz + 13.56 Mhz

### Environnement

<b>Temp. fonctionn.</b>	0°C ~ 50°C
<b>Temp. stockage</b>	-10°C ~ 60°C
<b>Humidité</b>	20% ~ 80°
<b>Certification</b>	FCC / CE

### Dimensions / Construction

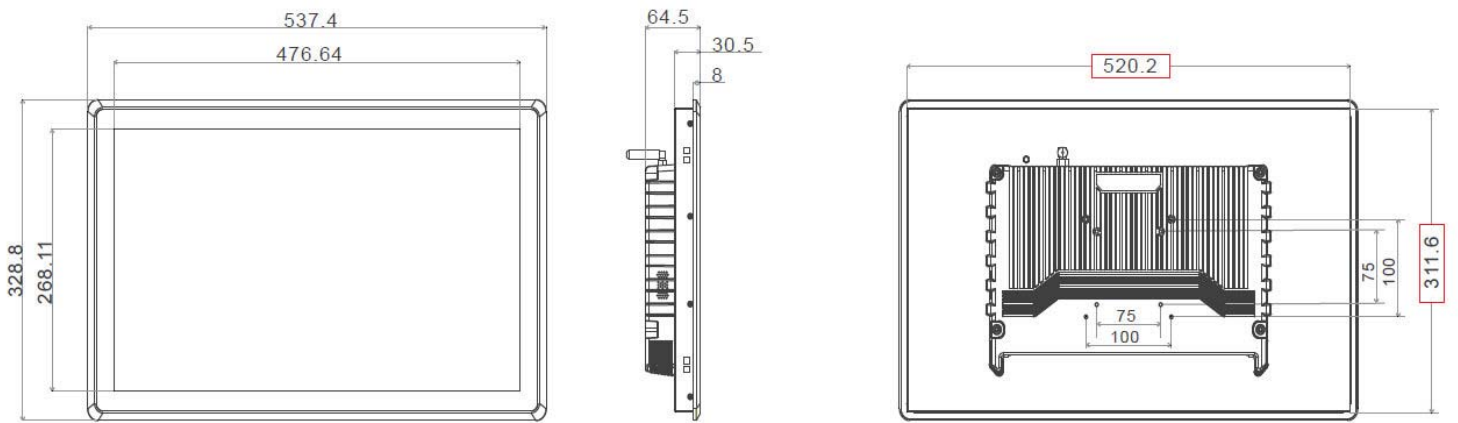
<b>Matériau</b>	Aluminium / Acier
<b>Dimensions</b>	537 x 328 x 67 mm
<b>Plan découpe</b>	520 x 311 mm
<b>Poids</b>	Environ 7 Kg
<b>Fixation</b>	VESA 75 / 100
<b>Fixation</b>	Panelmount

### Accessoires fournis

<b>Alimentation</b>	Alimentation AC / DC 60 Watts
<b>Vis</b>	Kit de vis de fixation VESA
<b>Fixation</b>	Kit de fixation panelmount



## Plan



## Options



Fixation VESA