





-  Processeur ARM RK3399
-  Ecran 21 " • Résolution 1920 x 1080
-  Dalle tactile P-CAP
-  Solution fanless et étanche en face avant
-  Mémoire DDR3 4G max
-  2 port USB
-  1 port gigabit Ethernet / Wifi & BT
-  12V~24V DC / 220 AC



Système

Chipset	ARM
Processeur	RK3399 6 cœurs
Vidéo	Mali T760
Affichage	21" rés. 1920 x 1080
Mémoire	2/4 GB DDR3
Disque dur	16 / 32 GB eMMC
Port série	1 RS232
Audio	AC97
USB	2 USB
Ethernet	1 Gigabit Ethernet
Alimentation AC/DC	12V DC / 220V AC
TDP	Environ 10 Watts

I/O

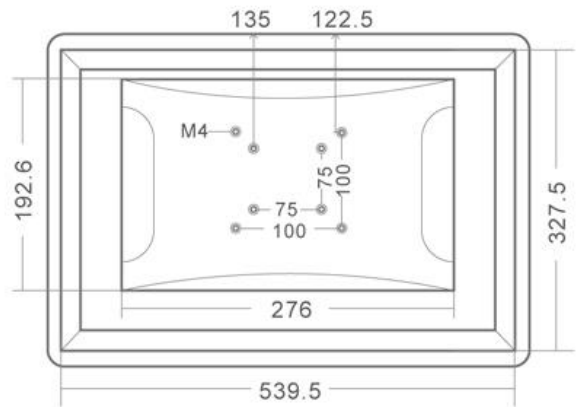
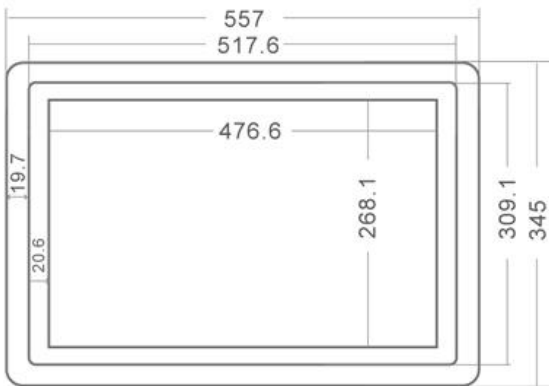
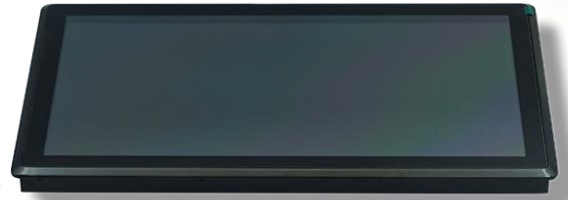
Vidéo	Sortie HDMI
USB	2 USB
RS232	1
RJ45	1
Audio	Oui

Mécanique

Construction	Acier
Dimensions	537 x 329 x 64 mm
Poids	4 Kg

Environnement

Temp. Fonctionne.	-10°C ~ + 60°C
Temp. Stockage	-10°C ~ + 70°C
Humidité	10% ~ 90%
Sécurité	FCC, CE



Options

Stockage	Micro SD
Alimentation	PoE
Support	VESA 75/100

